



Sicurezza attiva

Protezione attiva da arco elettrico basata sull'Intelligenza Artificiale



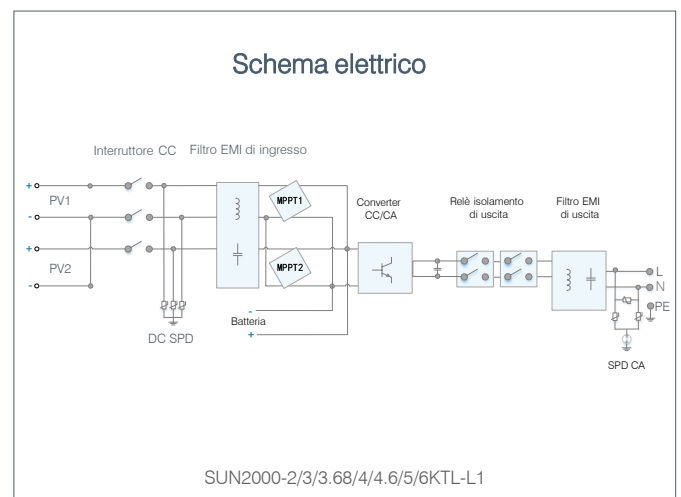
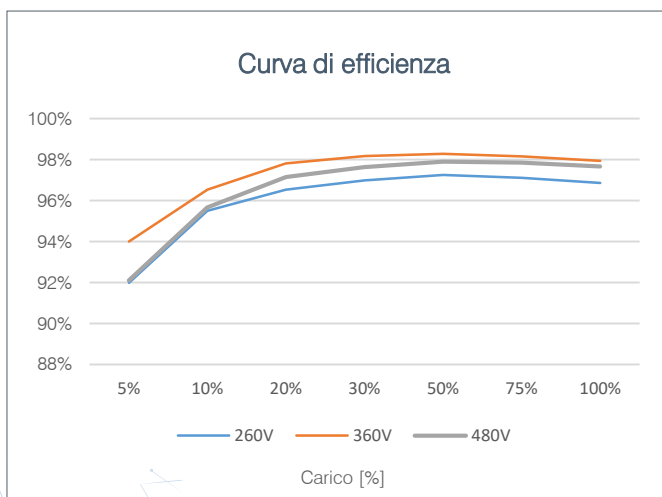
Rendimenti superiori

Fino al 30%+ di energia grazie agli ottimizzatori



2x della potenza disponibile per ricaricare la batteria

5kW per l'uscita in AC +
5kW per la ricarica della batteria



Specifiche tecniche	SUN2000 -2KTL-L1	SUN2000 -3KTL-L1	SUN2000 -3.68KTL-L1	SUN2000 -4KTL-L1	SUN2000 -4.6KTL-L1	SUN2000 -5KTL-L1	SUN2000 -6KTL-L1
---------------------	---------------------	---------------------	------------------------	---------------------	-----------------------	---------------------	---------------------

Efficienza							
Efficienza max	98.2 %	98.3 %	98.4 %	98.4 %	98.4 %	98.4 %	98.4 %
Efficienza ponderata europea	96.7 %	97.3 %	97.3 %	97.5 %	97.7 %	97.8 %	97.8 %

Ingresso (FV)							
Potenza FV max raccomandata ¹	3,000 Wp	4,500 Wp	5,520 Wp	6,000 Wp	6,900 Wp	7,500 Wp	9,000 Wp
Tensione di ingresso max	600 V ²						
Tensione di avvio	100 V						
Intervallo di tensione operativa MPPT	90 V – 560 V ²						
Tensione di ingresso nominale	360 V						
Max. corrente di ingresso per MPPT	12.5 A						
Corrente di cortocircuito max	18 A						
Numero di tracker MPP	2						
Max. numero di ingress per MPPT	1						

Ingresso (Batteria CC)							
Batteria compatibile	LG Chem RESU 7H_R / 10H_R						
Intervallo di tensione operativa	350 ~ 450 Vdc						
Max corrente di funzionamento	10 A @7H_R / 15 A @10H_R						
Max potenza di ricarica	3,500 W @7H_R / 5,000 W @10H_R						
Potenza di scarica massima @ 7H_R	2,200 W	3,300 W	3,500 W	3,500 W	3,500 W	3,500 W	3,500 W
Potenza di scarica massima @ 10H_R	2,200 W	3,300 W	3,680 W	4,400 W	4,600 W	5,000 W	5,000 W

Batteria compatibile	HUAWEI Smart LUNA2000 ESS Battery 5kWh – 30kWh						
Intervallo di tensione operativa	350 ~ 560 Vdc						
Max corrente di funzionamento	15 A						
Potenza di ricarica massima	5,000 W ³						
Potenza di scarica massima	2,200 W	3,300 W	3,680 W	4,400 W	4,600 W	5,000 W	5,000 W

Uscita (In Rete)							
Connessione alla rete elettrica	Monofase						
Potenza di uscita nominale	2,000 W	3,000 W	3,680 W	4,000 W	4,600 W	5,000 W ⁴	6,000 W
Potenza apparente max	2,200 VA	3,300 VA	3,680 VA	4,400 VA	5,000 VA ⁵	5,500 VA ⁶	6,000 VA
Tensione di uscita nominale	220 Vac / 230 Vac / 240 Vac						
Frequenza di rete AC nominale	50 Hz / 60 Hz						
Corrente d'uscita massima	10 A	15 A	16 A	20 A	23 A ⁷	25 A ⁷	27.3 A
Fattore di potenza regolabile	0.8 capac... 0.8 indut						
Max. Distorsione Armonica Totale	≤ 3 %						

Uscita (Alimentazione di backup tramite Backup Box-B0)	
Massima Potenza apparente	5,000 VA
Tensione di uscita nominale	220 V / 230 V
Massima corrente di uscita	22.7 A
Fattore di potenza	0.8 capac ... 0.8 indut

* 1 La potenza FV massima in ingresso dell'inverter è di 10,000 Wp quando le stringhe lunghe sono progettate e completamente collegate con gli ottimizzatori di potenza SUN2000-450W-P.

* 2 La tensione massima in ingresso e il limite superiore della tensione operativa saranno ridotti a 495 V quando l'inverter si collega e funziona con la batteria LG.

* 3 2,500 W @ 5kWh HUAWEI ESS battery

* 4 AS4777.2: 4,991W, *5. VDE-AR-N 4105: 4,600VA / AS4777.2: 4,999VA. *6. AS4777.2, C10/11, RD1699: 5,000VA. *7. AS4777.2: 21.7A.

Specifiche tecniche	SUN2000 -2KTL-L1	SUN2000 -3KTL-L1	SUN2000 -3.68KTL-L1	SUN2000 -4KTL-L1	SUN2000 -4.6KTL-L1	SUN2000 -5KTL-L1	SUN2000 -6KTL-L1 ¹
---------------------	---------------------	---------------------	------------------------	---------------------	-----------------------	---------------------	----------------------------------

Protezione & Caratteristiche	
Protezione anti-islanding	Si
Protezione da polarità inversa CC	Si
Monitoraggio isolamento	Si
Protezione da sovratensione CC	Si, compatibile con la classe di protezione TIPO II secondo EN / IEC 61643-11
Protezione da sovratensione CA	Si, compatibile con la classe di protezione TIPO II secondo EN / IEC 61643-11
Monitoraggio corrente residua	Si
Protezione da sovracorrente CA	Si
Protezione da cortocircuiti CA	Si
Protezione da sovratensione CA	Si
Protezione da surriscaldamento	Si
Protezione dai guasti di arco AFCI	Si
Ricarica inversa della batteria dalla rete	Si

Dati generali	
Range temperatura d'esercizio	-25 ~ +60 °C (riduzione oltre 45°C alla potenza di uscita nominale)
Umidità di esercizio relativa	0 %RH ~ 100 %RH
Altitudine operativa	0 ~ 4,000 m (riduzione oltre 2,000 m)
Raffreddamento	Convezione naturale
Display	Indicatori LED; WLAN integrata + APP FusionSolar
Comunicazione	RS485, WLAN tramite modulo WLAN integrato nell'inverter Ethernet tramite Smart Dongle-WLAN-FE (opzionale); 4G / 3G / 2G tramite Smart Dongle-4G (opzionale)
Peso (compresa staffa di montaggio)	12.0 kg
Dimensioni (compresa staffa di montaggio)	365mm * 365mm * 156 mm
Grado di protezione	IP65
Consumo durante la notte	<2.5 W

Ottimizzatore Compatibile	
Ottimizzatore compatibile con DC MBUS	SUN2000-450W-P

Conformità agli standard (altri disponibili su richiesta)	
Sicurezza	EN/IEC 62109-1, EN/IEC 62109-2
Standard connessioni alla rete	G98, G99, EN 50549-1, CEI 0-21, VDE-AR-N-4105, AS 4777.2, C10/11, ABNT, UTE C15-712, RD 1699, TOR D4, IEC61727, IEC62116

SMART ENERGY CONTROLLER

SUN2000-5/6/8/10/12K-MAP0



Asymmetric Load
Three-phase asymmetric output
200% overload



Active Safety
AFCI & RSD (with optimizer)
Connector temperature detection



Future Ready
LUNA S0 or S1
Whole home backup (with SmartGuard)

SUN2000-5/6/8/10/12K-MAP0

Technical Specification

Technical Specification	SUN2000 -5K-MAP0	SUN2000 -6K-MAP0	SUN2000 -8K-MAP0	SUN2000 -10K-MAP0	SUN2000 -12K-MAP0
Max. efficiency	98.4%	98.6%	98.6%	98.6%	98.6%
European weighted efficiency	97.5%	97.7%	98.0%	98.1%	98.2%
Input (PV)					
Recommended max. PV power	9,000 Wp	11,000 Wp	14,600 Wp	18,000 Wp	22,000 Wp
Max. input voltage ¹	1,100 V				
Operating voltage range ²	160 - 1,000 V				
Startup voltage	160 V				
Rated input voltage	600 V				
Max. input current per MPPT	16 A				
Max. short-circuit current	22 A				
Number of MPP trackers	2				
Max. input per MPP tracker	1				
Input (DC Battery)					
Compatible battery	LUNA2000-5/10/15-S0 / LUNA2000-7/14/21-S1				
Operating voltage range	600 ~ 980 V				
Max. operating current	20 A				
Max. charging power	12,000 W				
Max. discharging power	5,500 W	6,600 W	8,800 W	11,000 W	12,000 W
Output (On Grid)					
Grid connection	Three-phase				
Rated output power	5,000 W	6,000 W	8,000 W	10,000 W	12,000 W
Max. apparent power	5,500 VA	6,600 VA	8,800 VA	11,000 VA	13,200 VA
Rated output voltage	220 V AC/380 V AC, 230 V AC/400 V AC, 240 V AC/415 V AC 3W/N + PE				
Overload capability	110%				
Rated AC grid frequency	50 Hz/60 Hz				
Max. output current	8.3 A	10.0 A	13.3 A	16.7 A	20.2 A
Adjustable power factor	0.8 leading ... 0.8 lagging				
Max. total harmonic distortion	≤ 3%				
Output (Off Grid)					
Compatible backup device	SmartGuard-63A-T0 (3 phase)				
Rated output power	5,000 W	6,000 W	8,000 W	10,000 W	12,000 W
Rated output voltage	220 V AC/380 V AC, 230 V AC/400 V AC, 240 V AC/415 V AC 3W/N + PE				
110% overload	Continuous				
150% overload	5 min (3-phase) / 5 min (Single-phase)			1 min (3-phase) / 5 min (Single-phase)	
200% overload	10 seconds				
Automatic switchover time	≤ 20 ms (with SmartGuard-63A-T0)				
Protection Feature					
Asymmetric load	Yes, supports 100% three-phase asymmetric load				
Input-side disconnection device	Yes				
Anti-islanding protection	Yes				
DC reverse polarity protection	Yes				
Insulation detection	Yes				
DC surge protection	Yes, compatible with TYPE II protection class according to EN/IEC 61643-11				
AC surge protection	Yes, compatible with TYPE II protection class according to EN/IEC 61643-11				
Residual current detection	Yes				
AC overcurrent protection	Yes				
AC short-circuit protection	Yes				
AC overvoltage protection	Yes				
Arc fault protection	Yes				
Connector temperature detection	Yes (PV & Battery connectors)				
Ripple receiver control	Yes				
Battery charging from grid	Yes				
General Specification					
Operating temperature range	-25°C - +60°C (-13°F - +140°F)				
Relative operating humidity	0 % - 100% RH				
Max. operating altitude	4,000 m				
Cooling	Natural convection				
Noise	≤ 29 dB				
Display	LED Indicators; Integrated WLAN + FusionSolar APP				
Communication	RS485; WLAN / Ethernet via Smart Dongle-WLAN-FE (Optional) 4G/3G/2G via Smart Dongle-4G (Optional); EMMA (Optional)				
Weight (incl. mounting brackets)	21 kg				
Dimensions (incl. mounting brackets)	490 mm x 460 mm x 130 mm				
IP rating	IP66				
Nighttime power	< 5.5 W				
Optimizer Compatibility					
DC MBUS compatible optimizer	SUN2000-450W-P2, SUN2000-600W-P				
Safety	EN/IEC62109-1, EN/IEC62109-2				
Grid connection standards	IEC61727, IEC62116, MEA/PEA, G99, Philippine Grid Code Resolution No. 07, NRS 097-2-1, EN50549-1, VDE4105, UTE15-712-1/VFR 2019, UNE217002, NTS631, RD244(UNE217001), PPDS, ROGA, TOR Erzeuger, CEI 0-21:2020-12 V1, C10/C11				

*1 The max. input voltage is the upper limit of the DC voltage. Any higher input DC voltage would probably damage the inverter.

*2 Any DC input voltage beyond the operating voltage range may result in inverter malfunction.